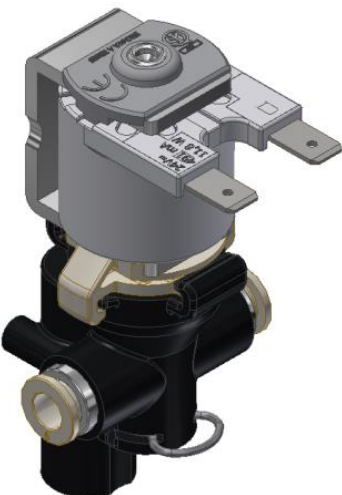
	TECHNICAL DATASHEET <i>SCHEDA TECNICA</i>	Cod.: V3
	FAMILY NAME: Steam Series V3 PF6 / 1/8	Rev.: 2
	<i>FAMIGLIA:</i> <i>Serie Vapore V3 PF6 / 1/8</i>	Data: 19/11/2020

	WORKING CHARACTERISTICS		
	Working pressure:	0 ÷ 15 bar	
	Room temperature:	0 ÷ 60°C	
	Fluid temperature:	0 ÷ 140°C	
	Flow direction:	Unidirectional	
	Nominal diameter:	DN 2	
	Max sealing Pressure	16 bar	
	Max back-pressure	7 bar	
	Elect.Pilot/Control:	Direct opening	
	CARATTERISTICHE DI LAVORO		
	Pressione di esercizio:	0 ÷ 15 bar	
	Temperatura ambiente:	0 ÷ 60°C	
	Temperatura fluido:	0 ÷ 140°C	
	Direzione fluido:	Unidirezionale	
	Diametro di passaggio:	DN 2	
	Max pressione di tenuta	16 bar	
	Max contropressione	7 bar	
	Elet.Pilota/Comando:	Apertura diretta	
PHYSICAL CHARACTERISTICS		CARATTERISTICHE FISICHE	
Valve body:	PPA	Corpo valvola:	PPA
Diaphragm:	EPDM	Membrana:	EPDM
Core:	Stainless steel	Nucleo:	Acciaio INOX
Spring:	Stainless steel	Molla:	Acciaio INOX
Assembly:	Bayonet	Assemblaggio:	Baionetta
INSTALLATION		INSTALLAZIONE	
The valve can be installed in any positions with no risk for their operation		La valvola può essere montata in qualsiasi posizione senza compromettere il funzionamento	
APPLICATIONS		APPLICAZIONI	
Coffee machine Appliances Medical equipment Iron Water Dispenser Wherever there is need for water control, even at high temperature		Macchina per caffè Elettrodomestici Attrezzature medicali Ferri da stiro Distributori d'acqua Ovunque ci sia necessità di controllo dell'acqua, anche ad elevate temperature	
HYDRAULIC CONNECTIONS		CONNESSIONI IDRAULICHE	
Inlet:	Push Fit Ø 6 mm	Ingresso:	Connessione Rapida Ø 6 mm
Outlet:	1/8 BSPP Female	Uscita:	1/8 BSPP Femmina
ELECTRICAL CONNECTIONS		CONNESSIONI ELETTRICHE	
Connection	6,3 x 0,8 mm male Faston	Connessione	Faston maschi 6,3 x 0,8 mm
SOLENOID RANGE		GAMMA SOLENOIDI	
See table attached		Vedi tabella in allegato	
MARKS AND CERTIFICATIONS		MARCHI ED APPROVAZIONI	
CE - NSF: only certified material		CE - NSF: solo materiali certificati	
IMQ - CSV		IMQ - CSV	

**TECHNICAL DATASHEET***SCHEMA TECNICA*Cod.: **V3**FAMILY NAME: **Steam Series V3 PF6/ 1/8**Rev.: **2**FAMIGLIA: *Serie Vapore V3 PF6/ 1/8*Data: **19/11/2020****SOLENOID TABLE***TABELLA SOLENOIDI*

<i>Progress code</i>	<i>Voltage</i>	<i>Frequency</i>	<i>Holding Power</i>	<i>InRush Power</i>	<i>Holding Current</i>	<i>InRush Current</i>	<i>cos Ø</i>	<i>Duty Cycle</i>	<i>Insulation class</i>	<i>Coil insulation class</i>	<i>Connections</i>	<i>Effective Approvals</i>	<i>Normaly Close</i>	<i>Normaly Open</i>	<i>Latching</i>
Codice progressivo	Tensione	Frequenza	Potenza di mantenimento	Potenza di spunto	Corrente di mantenimento	Corrente di spunto	cos Ø	ED	Classe di isolamento	Classe isolamento bobina	Connessioni	Approvazioni Attive	Norm. Chiusa	Norm. Aperta	Bistabile
	(V)	(Hz)	(W) - (VA)	(W) - (VA)	(mA) (@ 20°C)	(mA) (@ 20°C)									
1	24V DC	=	11.8 W	/	/	491 mA	/	50%	II	F	Faston	/	✓	/	x

**Legenda
(Legend)**NC: Normalmente Chiusa / *Normally Closed*NA: Normalmente Aperta / *Normally Open*NB: Bistabile / *Latching*ED Funzionamento (*Duty Cycle*) = 50%Possibili Approvazioni – *Potential Approvals*: ENEC, UL, GW (Glow Wire)

Faston: IP X0

Cavi (*wires*): IP 55Classe isolamento (*Insulation class*): IIClasse isolamento bobina (*Coil insulation class*): FTipo faston (*Faston type*): 6,3 x 0,8 mm



TECHNICAL DATASHEET

SCHEMA TECNICA

Cod.: V3

FAMILY NAME: Steam Series V3 PF6 / 1/8

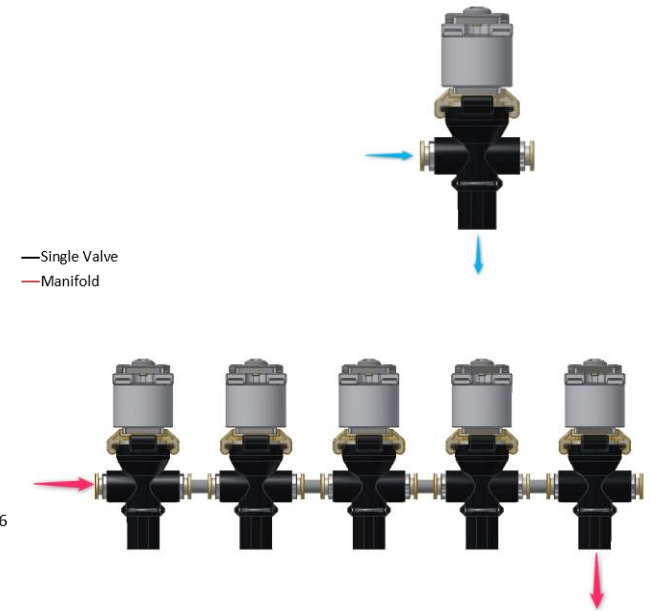
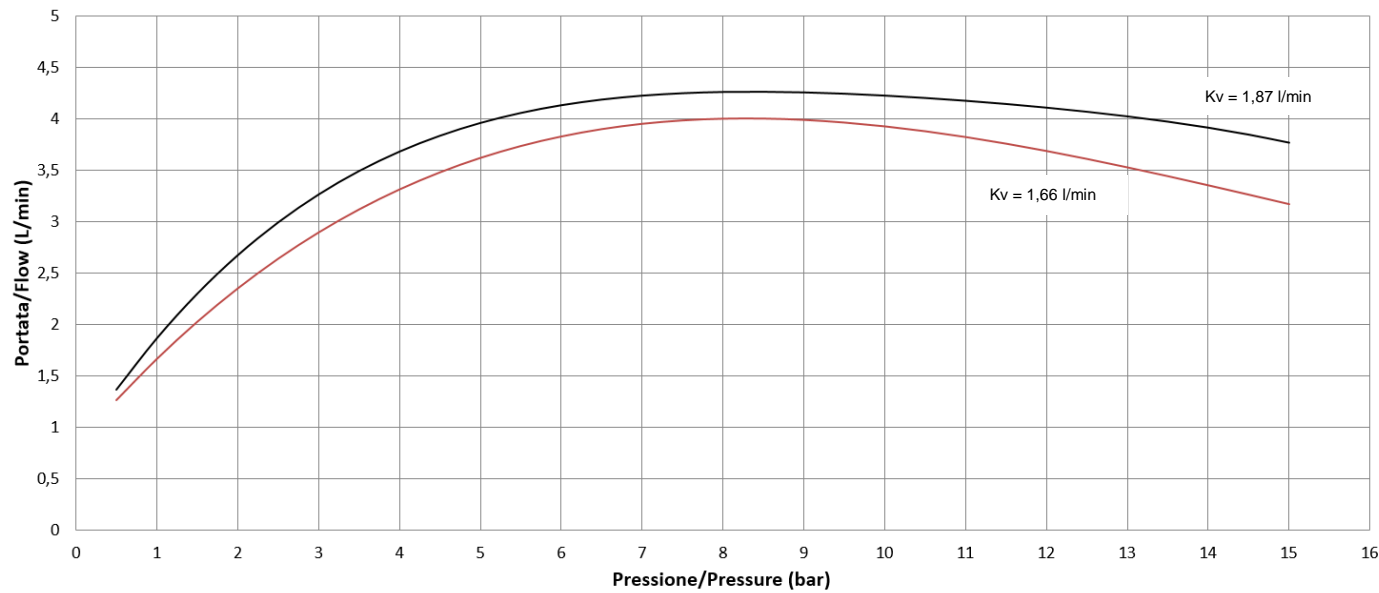
Rev.: 2

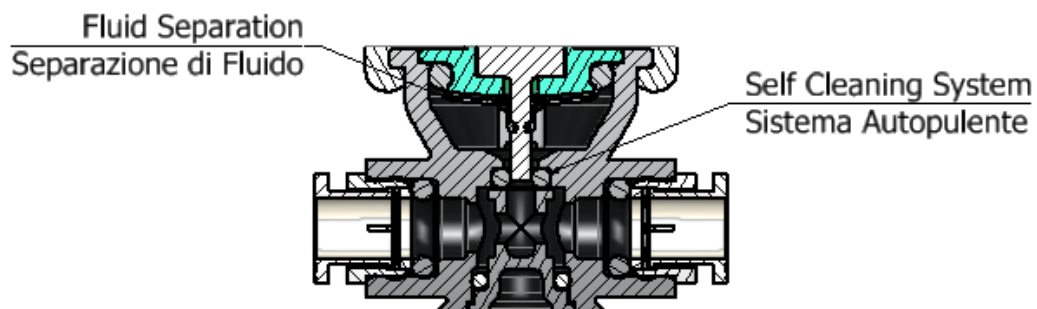
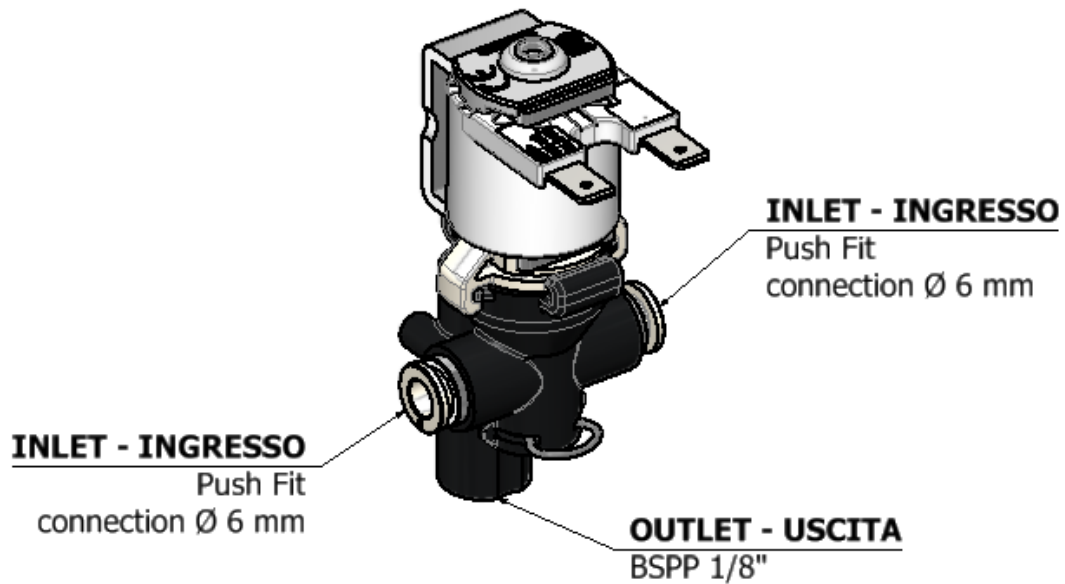
FAMIGLIA: Serie Vapore V3 PF6 / 1/8

Data: 19/11/2020

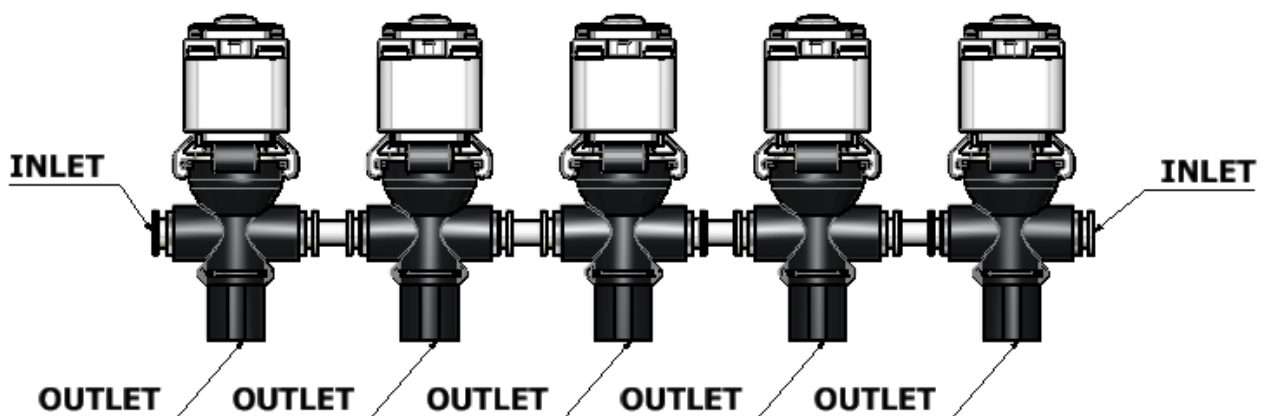
FLOW RATE

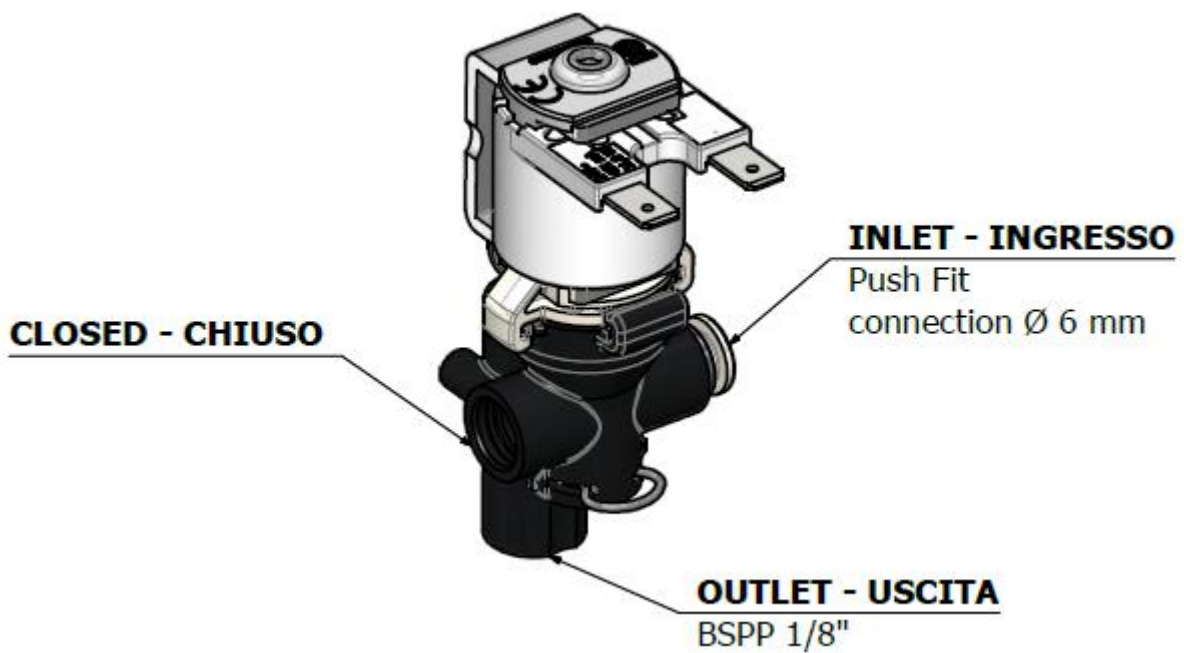
CURVE DI Portata

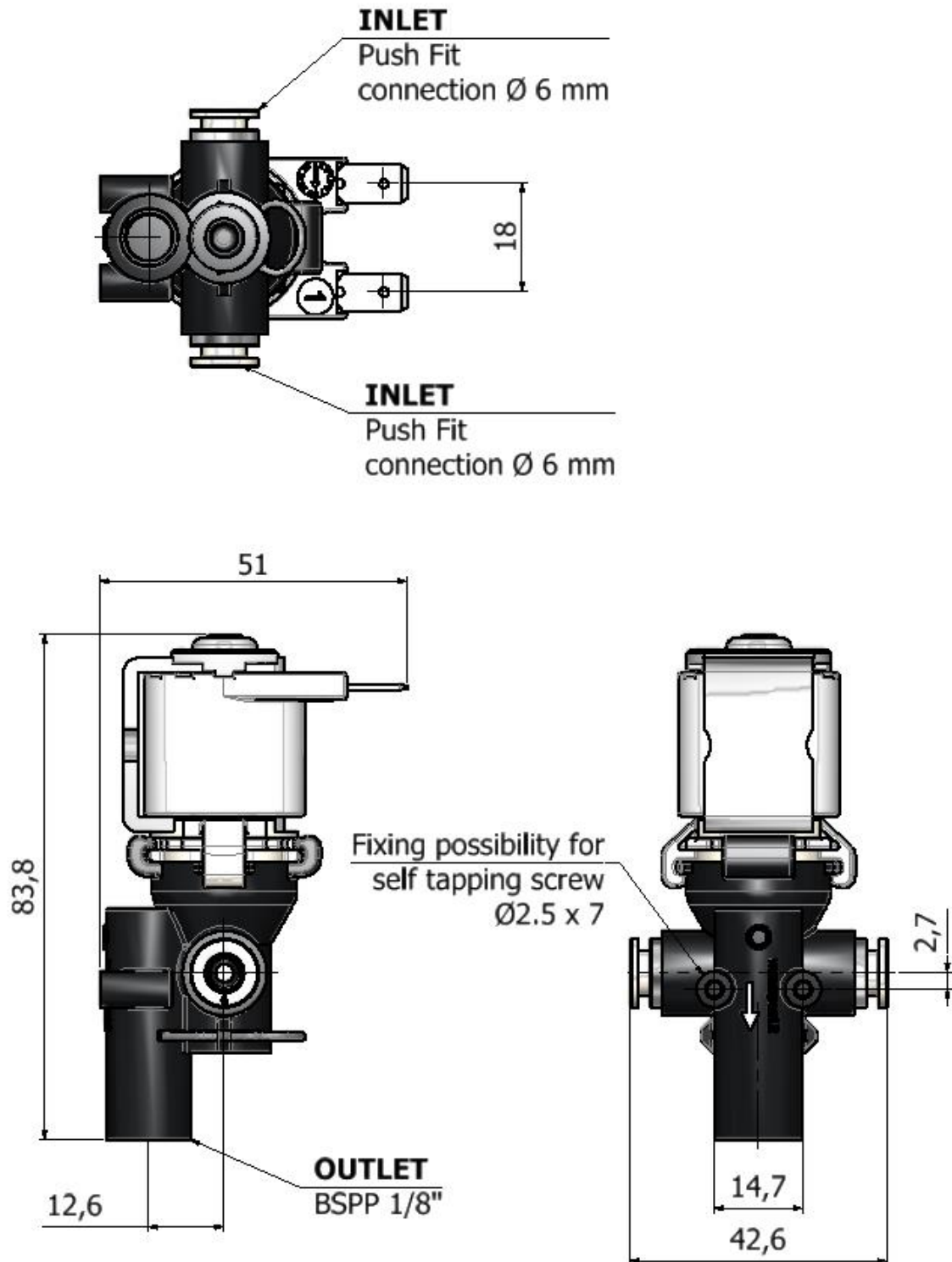


**TECHNICAL DATASHEET***SCHEMA TECNICA*Cod.: **V3**FAMILY NAME: **Steam Series V3 PF6 / 1/8**Rev.: **2**FAMIGLIA: *Serie Vapore V3 PF6 / 1/8*Data: **19/11/2020****WORKING SCHEME***SCHEMA DI FUNZIONAMENTO*

Can used as manifold
Può essere usata come collettore



**TECHNICAL DATASHEET***SCHEMA TECNICA*Cod.: **V3**FAMILY NAME: **Steam Series V3 PF6 / 1/8**Rev.: **2**FAMIGLIA: *Serie Vapore V3 PF6 / 1/8*Data: **19/11/2020****WORKING SCHEME***SCHEMA DI FUNZIONAMENTO*

**TECHNICAL DATASHEET***SCHEMA TECNICA*Cod.: **V3**FAMILY NAME: **Steam Series V3 PF6 / 1/8**Rev.: **2**FAMIGLIA: *Serie Vapore V3 PF6 / 1/8*Data: **19/11/2020****DIMENSIONAL DRAWING***DISEGNO DIMENSIONALE*

**TECHNICAL DATASHEET***SCHEMA TECNICA*Cod.: **V3**FAMILY NAME: **Steam Series V3 PF6 / 1/8**Rev.: **2**FAMIGLIA: *Serie Vapore V3 PF6 / 1/8*Data: **19/11/2020****DIMENSIONAL DRAWING***DISEGNO DIMENSIONALE*